

**Modular Cooking Range Line**  
**20lt pastakokare, gas, betjänas från 1**  
**sida med hög bakkant (utan rygglåt),**  
**kroppshöjd 800 mm**

Produkt # \_\_\_\_\_

Modell # \_\_\_\_\_

Namn # \_\_\_\_\_

SIS # \_\_\_\_\_

AIA # \_\_\_\_\_



589478 (MCKDFBDDPO)

20lt pastakokare, gas,  
betjänas från 1 sida med  
hög bakkant (utan rygglåt),  
kroppshöjd 800 mm

### Kort specifikation

**Pos.** \_\_\_\_\_

Enheten är konstruerad enligt DIN 18860-2 med 20 mm droppkant och 70 mm indragen sockel. Tillverkad i en robust ramkonstruktion. Arbetsyta i 2 mm 1.4301 (AISI 304). Släta arbetsytor som är enkla att rengöra. THERMODUL-Anslutningssystem ger arbetsytor med minimala skarvar som gör att fett och smuts inte kan tränga ner mellan enheterna. En multifunktionell enhet som används för att koka alla slags pasta, ris, potatis, grönsaker. Brunn i 1.4435 (AISI 316L) rostfritt stål, med automatisk vattenpåfyllning via sensor. Högeffektiva brännare i AISI 430 rostfritt stål med flamskydd. Säkerhetstermostat och termostatkontroll. Energy Control-funktion för finjustering av effekt för reglering av koknivå och optimering av energiförbrukningen. Inbyggd dräneringshylla för korgarna. Säkerhetssystem och automatisk avstängning vid låg vattennivå skyddar mot överhettning. Upphöjd kant förhindrar ofrivilligt spill att komma i kontakt med maten. Metallvred med silikonfattning för enklare hantering och rengöring. Kapslingsklass IPX4  
Konfiguration: Fristående med hög bakkant, betjänas från en sida.

### Huvudfunktioner

- Produkten kan användas för att koka pasta, alla slags nudlar, ris, dumplings, grönsaker och soppor. Lämpar sig för såväl stora som små portioner.
- Säkerhetstermostat och termostatkontroll.
- Servicevänlig, alla viktiga komponenter kan nås från framsidan.
- Lättgjord genomskinlig balja med rundade hörn.
- THERMODUL-anslutningssystemet ger en arbetsyta utan skarvar som inte släpper igenom smuts när enheterna är sammankopplade. Detta underlättar då en enhet behöver avlägsnas vid byte eller service.
- Metallvred med silikonfattning för enklare hantering och rengöring. Den speciella utformningen förhindrar att det kommer in vätska eller smuts i viktiga komponenter.
- Stor synlig digital display tillverkad i härdat glas för att motstå värme och kemikalier, visar temperatur eller effektinställningar. Displayen visar även på/av-status för produkten och på/av-status för värmeelementen.
- Upphöjd kant runt baljan för att skydda mot infiltrering av smuts från bänkskivan.
- Tre säkerhetssystem skyddar mot övertemperatur och kan återställas manuellt utan verktyg.
- Elektrisk tändning med batteri med termokoppling för extra säkerhet.

## Konstruktion

- 2 mm arbetsyta i 1.4301 (AISI 304).
- Enheten konstruerad enligt DIN 18860\_2 med 20 mm droppkant och 70 mm indragen sockel.
- Plan ytkonstruktion för att lätt rengöra ytorna.
- IPX4-intyg för vattentålighet.
- Vattenkärlet i 1.4435 (AISI 316L) rostfritt stål är sömlöst svetsat i produktens ovansida.
- Högeffektiva brännare i AISI 430 rostfritt stål med flamskydd.
- Självbärande konstruktion.

## Hållbarhet

- EnergyControl: unik funktion för finjustering av effekt för reglering av koknivån och optimering av energiförbrukningen.



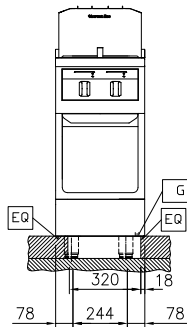
## Övriga Tillbehör

- |   |            |                          |
|---|------------|--------------------------|
| • Kopplingsräls, TL90 med högbakkant  | PNC 912499 | <input type="checkbox"/> |
| • Fronträcke, 400mm lång x 130 mm djup  | PNC 912522 | <input type="checkbox"/> |
| • Fronträcke, 400mm lång x 200 mm djup  | PNC 912552 | <input type="checkbox"/> |
| • Fällbar hylla, 300x900mm  | PNC 912581 | <input type="checkbox"/> |
| • Fällbar hylla, 400x900mm  | PNC 912582 | <input type="checkbox"/> |
| • Fixerad sidohylla, 200x900mm  | PNC 912589 | <input type="checkbox"/> |
| • Fixerad sidohylla, 300x900mm  | PNC 912590 | <input type="checkbox"/> |
| • Fixerad sidohylla, 400x900mm  | PNC 912591 | <input type="checkbox"/> |
| • Rostfri frontsockel, 400mm lång, höjd = 100 mm  | PNC 912594 | <input type="checkbox"/> |
| • Rostfri sidosockel, höger o vänster, installation mot vägg, 900mm djup, höjd = 100 mm | PNC 912624 | <input type="checkbox"/> |
| • Rostfri sidosockel, höger o vänster, rygg-mot-rygg, 1800mm djup, höjd = 100 mm        | PNC 912627 | <input type="checkbox"/> |
| • Komplet rostfri sockel, installation mot vägg, 400mm bredd, höjd = 100 mm, TL90       | PNC 912897 | <input type="checkbox"/> |
| • Komplet rostfri sockel, fristående, 400mm bredd, höjd = 100 mm, TL90                  | PNC 912916 | <input type="checkbox"/> |
| • Kopplingsräls för enheter m hög bakkant, vänster                                      | PNC 912981 | <input type="checkbox"/> |
| • Kopplingsräls för enheter m hög bakkant, höger  | PNC 912982 | <input type="checkbox"/> |
| • Ryggpanel, 400x800mm, för enheter med högbakkant                                      | PNC 913022 | <input type="checkbox"/> |
| • Rostfri sidopanel (12mm), 900x800mm, för enhet med högbakkant, vänster sida           | PNC 913102 | <input type="checkbox"/> |
| • Rostfri sidopanel (12mm), 900x800mm, för enhet med högbakkant, höger sida             | PNC 913106 | <input type="checkbox"/> |
| • Sido-kopplingsräls för slätsittande vänster sidopanel, TL90 med hög bakkant           | PNC 913117 | <input type="checkbox"/> |
| • Sido-kopplingsräls för slätsittande höger sidopanel, TL90 med hög bakkant             | PNC 913118 | <input type="checkbox"/> |
| • 2 korgar till 20lt pastakokare  | PNC 913135 | <input type="checkbox"/> |
| • 4 korgar till 20lt pastakokare  | PNC 913136 | <input type="checkbox"/> |
| • Ram som stöd för 4 korgar till 20lt pastakokare                                       | PNC 913138 | <input type="checkbox"/> |
| • Lock till 20lt pastakokare  | PNC 913148 | <input type="checkbox"/> |
| • Sido-kopplingsräls (12mm) för TL 90 med hög bakkant, vänster                          | PNC 913208 | <input type="checkbox"/> |
| • Sido-kopplingsräls (12mm) för TL 90 med hög bakkant, höger                            | PNC 913209 | <input type="checkbox"/> |
| • U-list, sammansättning, rygg mot rygg, hög bakkant TL80/85/90                         | PNC 913226 | <input type="checkbox"/> |
| • Profil, D900, TL Övrig Maskin   | PNC 913232 | <input type="checkbox"/> |
| • - NOT TRANSLATED -  | PNC 913268 | <input type="checkbox"/> |

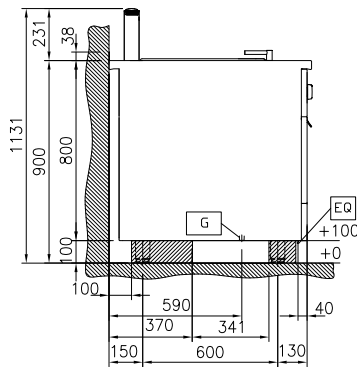
- Förstärkt sidopanel endast i samband med sidohylla

PNC 913270

Front

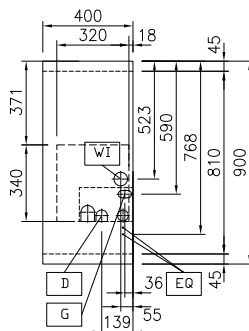


Sida



D = Avlopp  
 EQ = Ekvipotentiaal skruv  
 G = Gasanslutning  
 WI = Vatten inlopp

Topp


**Gas**

Gas, effekt:	11.5 kW
Gastyp alternativ:	
Gasintag:	1/2"

**Vatten**

Dimensioner tilllopp kallvattenledning:	3/4"
Dimension avloppsanslutning	1"

**Viktig information**

Antal brunnar:	1
Brunnens invändiga dimensioner (bredd):	250 mm
Brunnens invändiga dimensioner (höjd):	330 mm
Brunnens invändiga dimensioner (djup):	400 mm
Brunnkapacitet:	18 lt MIN; 24.5 lt MAX
Termostat intervall:	40 °C MIN; 90 °C MAX
Ytermått, bredd	400 mm
Ytermått, djup	900 mm
Ytermått, höjd	800 mm
Nettovikt:	73 kg
Konfiguration:	på bas; betjänas från en sida